

TEICO

Manual de Instruções

AS3 HF + 6m Remote Switcher

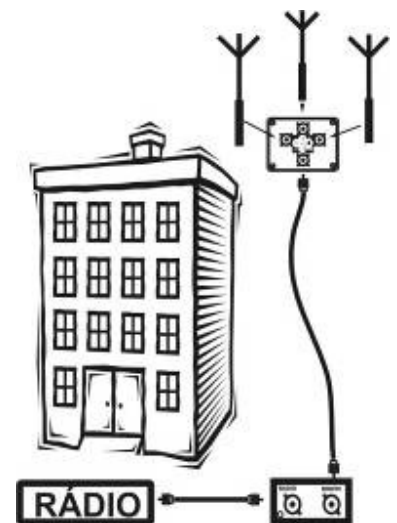
Rev. A nov/10

Obrigado por comprar o **AS3 Remote Antenna Switcher**. O AS3 permite chaveamento remoto de até 3 antenas com segurança, baixa perda por inserção e utiliza apenas o cabo coaxial, dispensando o uso de cabo de controle. Leia atentamente as instruções deste manual antes de instalar e utilizar o seu **AS3**.

ATENÇÃO: Antes de utilizar o seu AS3 verifique as **características técnicas** os limites de potência e frequência aplicáveis a este equipamento.

Características técnicas

- ❑ Opera nas frequências de 1,8 a 54 MHz (bandas de 160m a 6m).
- ❑ Potência máxima de 200W, para frequências até 30MHz .
- ❑ Potência máxima até 100W, para frequências entre 50 e 54MHz.
- ❑ Alimentação: 110 / 220 VAC.
- ❑ Módulo de Chaveamento montado em caixa plástica com vedação IP67. Parafusos com vedação interna por anel o'ring.
- ❑ Dispensa o uso de cabo de controle para seleção de antena.



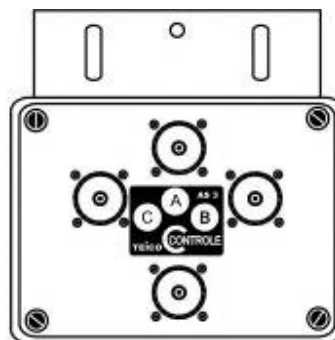
A TEICO / MCE Automação reserva-se o direito de alterar estas características técnicas sem prévio aviso.

O AS3 é composto por dois módulos:

- ❑ **Módulo de Controle** – instalado no *shack*, permite a seleção da antena a ser utilizada.
- ❑ **Módulo Remoto** – instalado próximo às antenas, contém o circuito de relés de antenas.



Módulo de Controle



Módulo Remoto

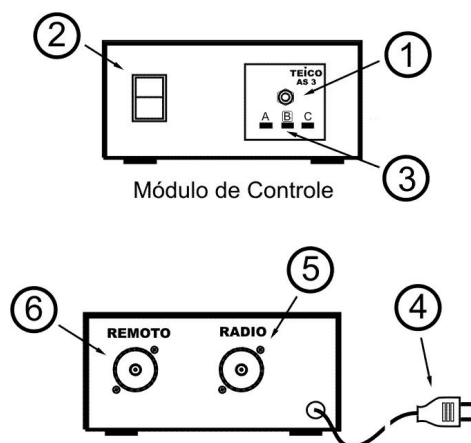
Descrição do Módulo de Controle

O Módulo de Controle é alimentado pela rede elétrica, 110 ou 220V (o ajuste de tensão é feito por uma chave seletora na face inferior do gabinete). Utilize a chave (2) para ligar / desligar o módulo de controle. A chave alavanca (1) permite selecionar a antena a ser utilizada.

IMPORTANTE: Quando o Módulo de Controle estiver desligado a antena selecionada é sempre a antena conectada na posição B do Módulo Remoto.

O Módulo de Controle possui um circuito que injeta tensão de controle no cabo coaxial que vai ao Módulo Remoto e, assim, aciona o relé da antena selecionada. Portanto, tome cuidado para não inverter as conexões de **RÁDIO** e **REMOTO** para que a tensão de controle não seja injetada no rádio.

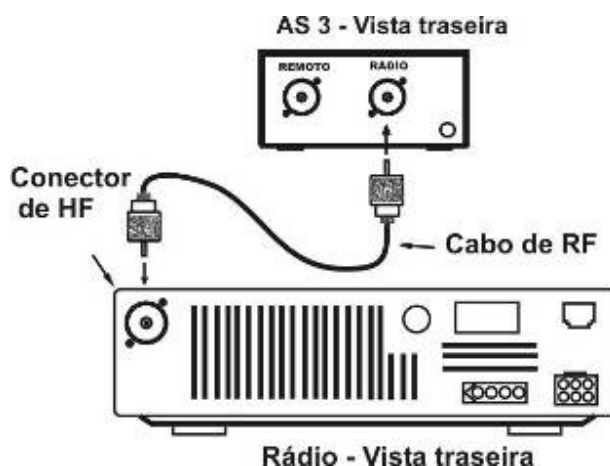
- 1 - Chave de seleção de antena
- 2 - Chave liga / desliga
- 3 - Led indicador de antena selecionada
- 4 - Cabo de alimentação
- 5 - Conector para ligação ao Rádio
- 6 - Conector para ligação ao Módulo Remoto



Alimentação – No módulo de Controle ajuste a chave seletora de acordo com a tensão da sua rede de alimentação (110 ou 220V). A chave seletora encontra-se na face inferior do módulo de controle. Conecte o plugue do cabo de alimentação (4) a uma tomada de alimentação da rede elétrica e ligue a chave (2) no painel frontal.

Conexão com o Rádio Transmissor - Usando um cabo coaxial de 50 Ω de boa qualidade conecte a saída de antena do seu rádio ao conector identificado com o adesivo **RÁDIO** no painel traseiro do AS3.

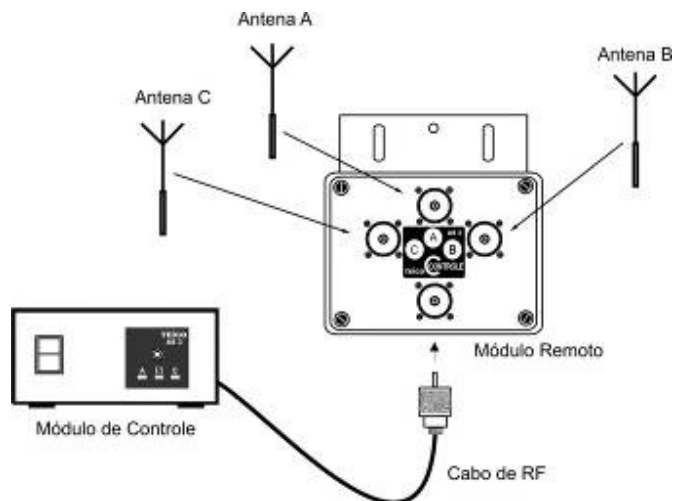
ATENÇÃO – o seu rádio deve ser conectado ao conector marcado com o adesivo **RÁDIO** no painel traseiro do AS3. Conectar o seu rádio no conector **REMOTO** poderá ocasionar dano ao seu rádio.



Descrição do Módulo Remoto

O Módulo Remoto contém os relés de seleção de antena e um circuito que utiliza a tensão de controle para acionar o relé da antena selecionada. Este circuito faz com que apenas o sinal de RF chegue às antenas, bloqueando o sinal de controle/seleção de antena.

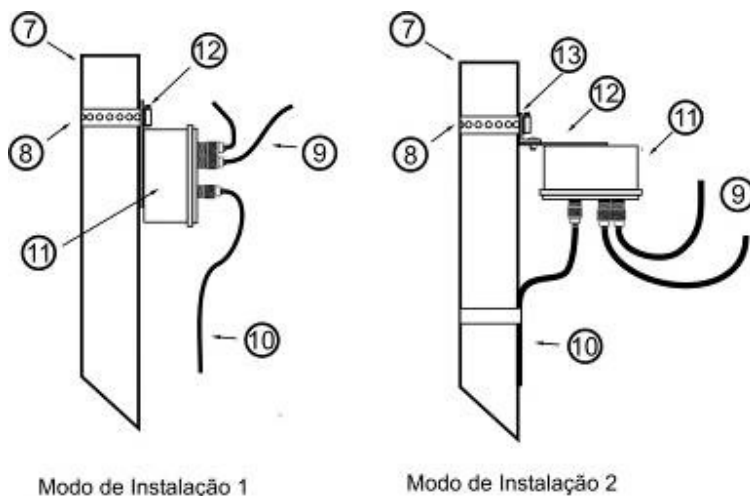
Quando conectar as antenas no Módulo Remoto anote qual antena corresponde a cada um dos conectores (A, B e C). **Conecte na posição B a antena que deve ser selecionada quando o Módulo de Controle estiver desconectado ou sem alimentação.** Ou seja, a antena ligada na posição B é a sua antena principal.



INSTALAÇÃO DO MÓDULO REMOTO

As chapas metálicas que acompanham o modo remoto podem ser combinadas de forma a permitir a instalação mais adequada às condições de fixação disponíveis na sua estação. Veja os exemplos na figura abaixo. Estas chapas contêm furos redondos e oblongos para a fixação por parafuso e por cinta metálica.

- 7 – Haste de fixação / Torre.
- 8 – Abraçadeira / Parafusos.
- 9 – Cabos de RF das Antenas A, B e C.
- 10 – Cabo de RF que vai ao Módulo de Controle
- 11 – Módulo Remoto
- 12 – Chapa de fixação.
- 13 – Chapa de fixação adaptadora



A fixação do Módulo Remoto pode ser feita por parafusos, por abraçadeira em U ou por abraçadeira flexível metálica. Recomendamos revestir os conectores de RF com fita de auto fusão para maior proteção das conexões.

O modo de Instalação 2, possibilita maior proteção contra umidade e raios solares. Se possível, envolva o Módulo Remoto com um saco plástico de proteção.

Amarre todos os cabos coaxiais à torre, ou outro elemento de fixação, para impedir que o vento faça os cabos coaxiais oscilarem próximos aos conectores. Esta oscilação pode levar ao rompimento do cabo coaxial.

Proteja os conectores não usados com fita de auto fusão.

ATENÇÃO: Quando o Módulo de Controle estiver desligado a antena selecionada é sempre a antena conectada na posição B do Módulo Remoto.

LIGANDO O AS3

Selecionando uma antena - Para selecionar uma antena basta posicionar a chave alavanca do Módulo de Controle na posição da antena desejada (A, B ou C). **Não troque de antena enquanto o rádio estiver transmitindo.**

Por segurança, sempre que encerrar as atividades de transmissão, desligue o cabo coaxial do conector **REMOTO** do **AS3**, assim estará protegendo o seu módulo de controle e rádio de eventuais descargas atmosféricas. Para que a proteção seja completa, também desligue o cabo de alimentação do **AS3** da rede elétrica.

Condições de Garantia

A MCE Automação Ltda garante assistência técnica gratuita (peças e mão de obra), para o produto **AS3** que apresente defeitos de fabricação nos seguintes termos e condições:

1. A assistência técnica em garantia poderá ser requerida por um prazo de 12 meses, a contar da data da venda.
2. A assistência técnica em garantia será efetuada na fábrica, em Caxias do Sul - RS. Eventual custo de transporte do equipamento até a fábrica será por conta do cliente. Endereço para remessa de equipamento para manutenção: MCE Automação Ltda, Rua Ângelo Leonardo Tonietto, 1265 – CEP 95112-075 - Caxias do Sul - RS.
3. A assistência técnica em garantia **não** será efetuada nos seguintes casos:
 - Danos físicos nas placas de circuito impresso e conexões internas, conectores, fonte de alimentação, painel de policarbonato ou gabinete metálico.
 - Danos ou defeitos causados por negligência, abuso, acidentes, uso indevido, transporte, tensão de alimentação inadequada ao padrão do equipamento, raios, umidade, maresia ou ambiente corrosivo.
 - Equipamento reparado ou adulterado por pessoal não autorizado pela MCE Automação Ltda.

The logo for TEICO features the word "TEICO" in a bold, black, sans-serif font. A small orange triangle is positioned above the letter "I".

Teico é marca registrada de Mello Corrêa Engenharia e Automação Ltda

MCE Automação

www.teico.com.br teico@teico.com.br

Indústria Brasileira